

Измерение временного разрешения детекторов на основе неорганического сцинтиллятора и **SiPM** программными методами

Студент:

Килинкарров Д.С.

Научный руководитель:

Канцеров В.А.

Консультант:

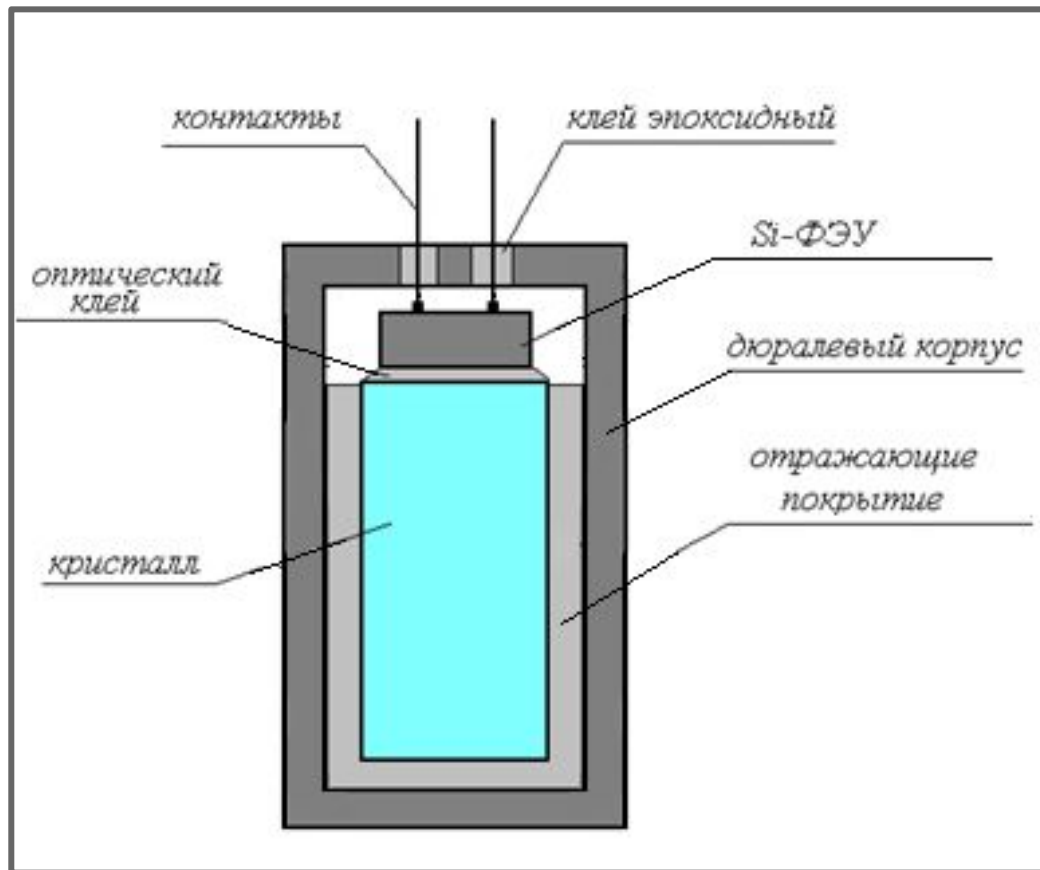
Дубинин Ф.А.

Цели и задачи работы

Цель: разработка программного метода обработки осциллограмм для построения временных спектров и улучшение оценки временного разрешения установки.

Задача: разработка программного обеспечения для обработки цифровых осциллограмм сигналов. Сравнение результатов, полученных программным методом, с результатом прямого измерения временного разрешения.

Строение детекторной сборки на основе LaBr₃(Ce) и SiPM



- Сцинтиллятор: LaBr₃(Ce)
- Форма: цилиндр
- Диаметр: 4 мм
- Длина: 1 см
- SiPM: SensL FC30035

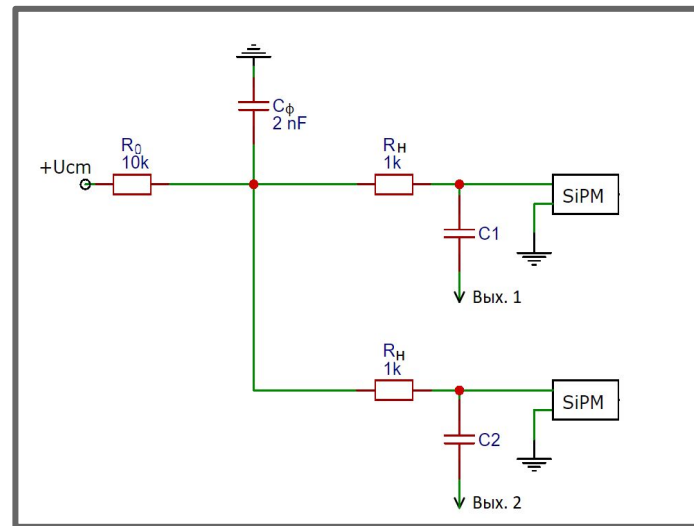
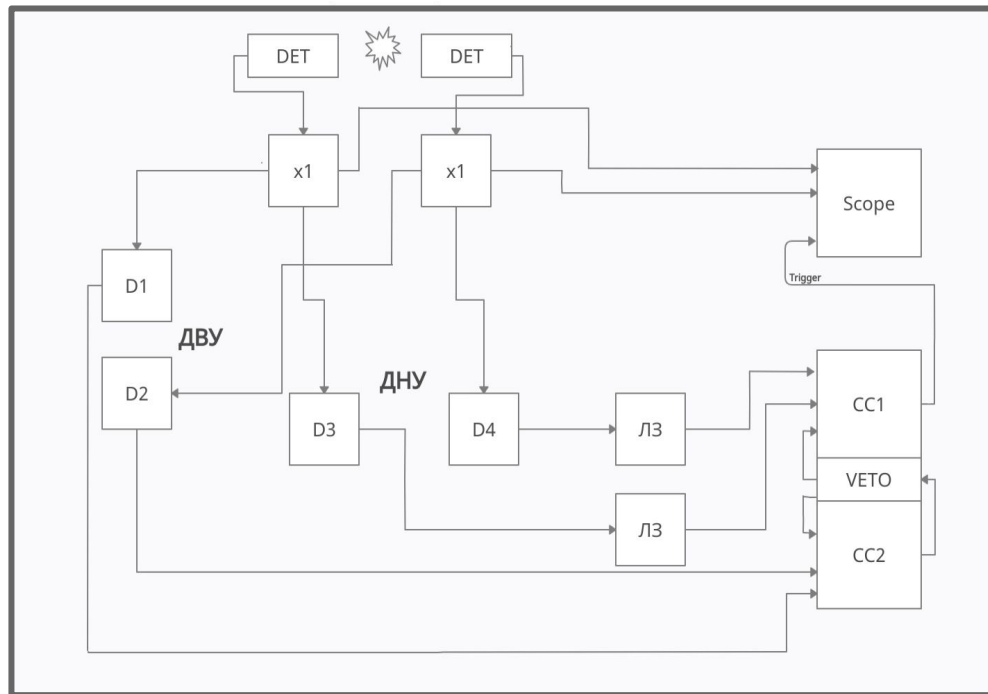


Схема питания SiPM

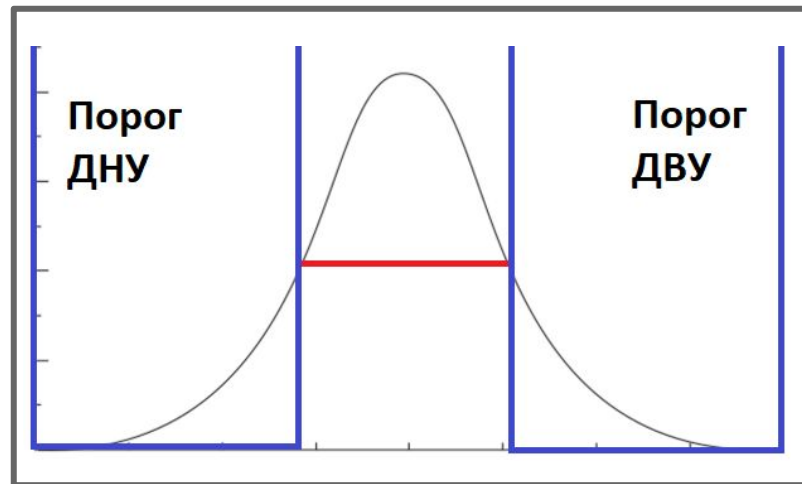
Этапы работы

1. Разработка метода обработки оцифрованных осциллограмм.
2. Изучение зависимости временного разрешения установки от напряжения питания SiPM
3. Измерение энергетического разрешения детекторов на оптимальном напряжении питания SiPM
4. Сравнение значений временного разрешения, полученных методом измерения разности задержки сигналов и программным методом.
5. Изучение индивидуальных вкладов детекторных сборок во временное разрешение установки.

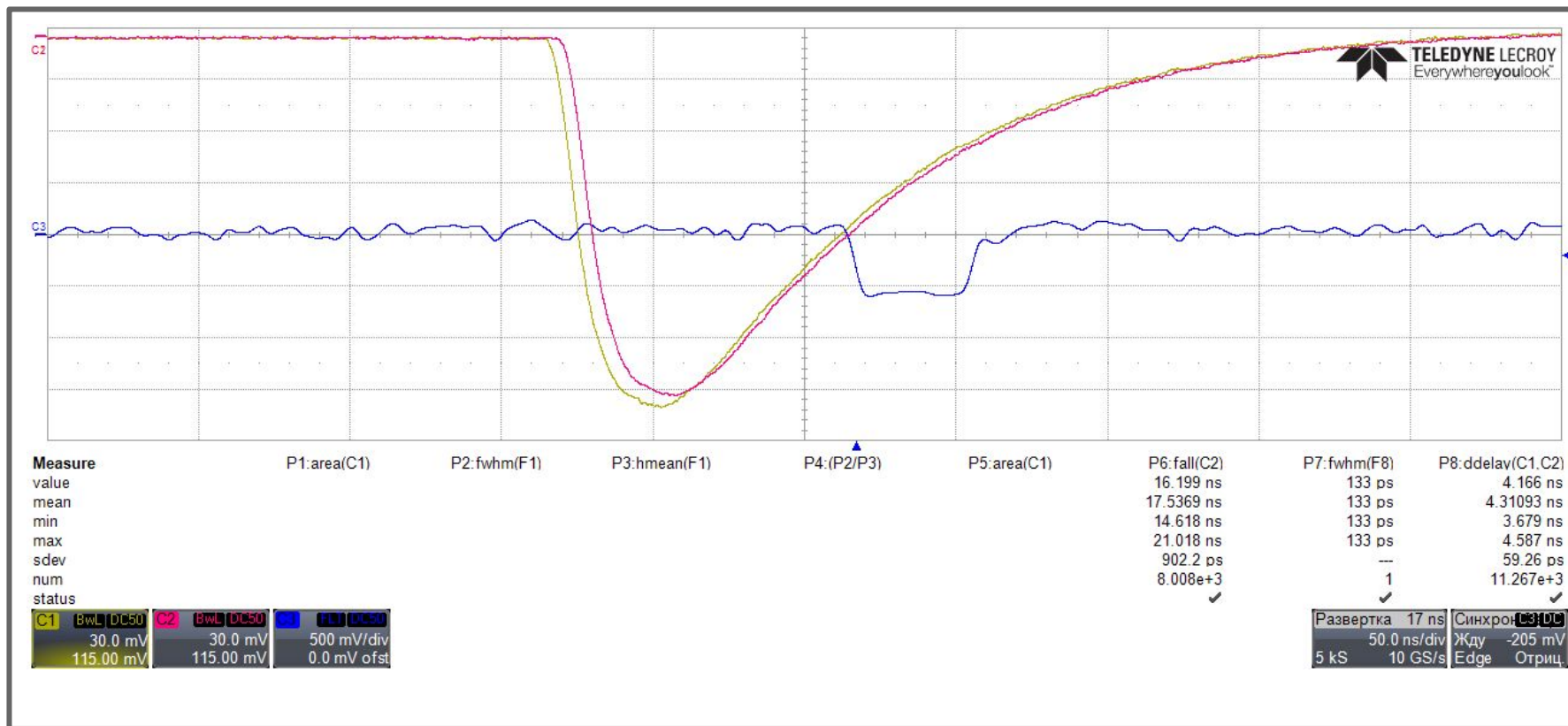
Описание экспериментальной установки.



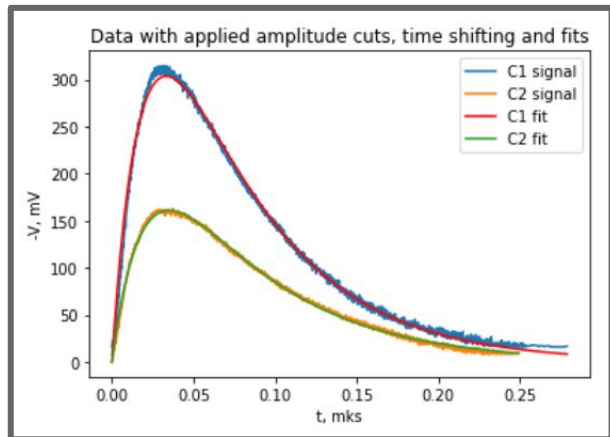
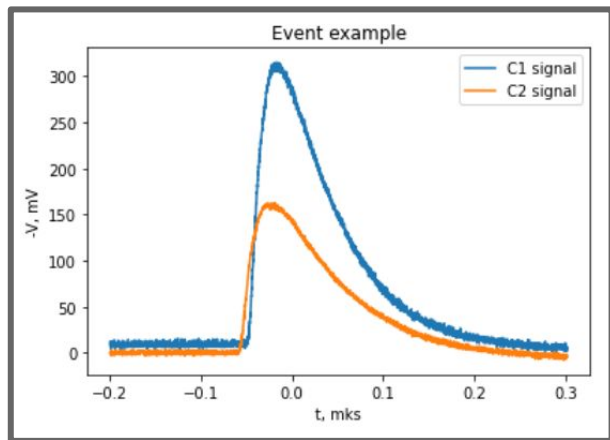
- Источник: Натрий-22
- Осциллограф: LeCroy Waverunner 620Zi
- Источник питания: АКТАКОМ АТН-2031
- Длительность сигналов ДВУ/ДНУ: 10 нс



Онлайн-метод построения временного спектра. Пример осциллограммы.

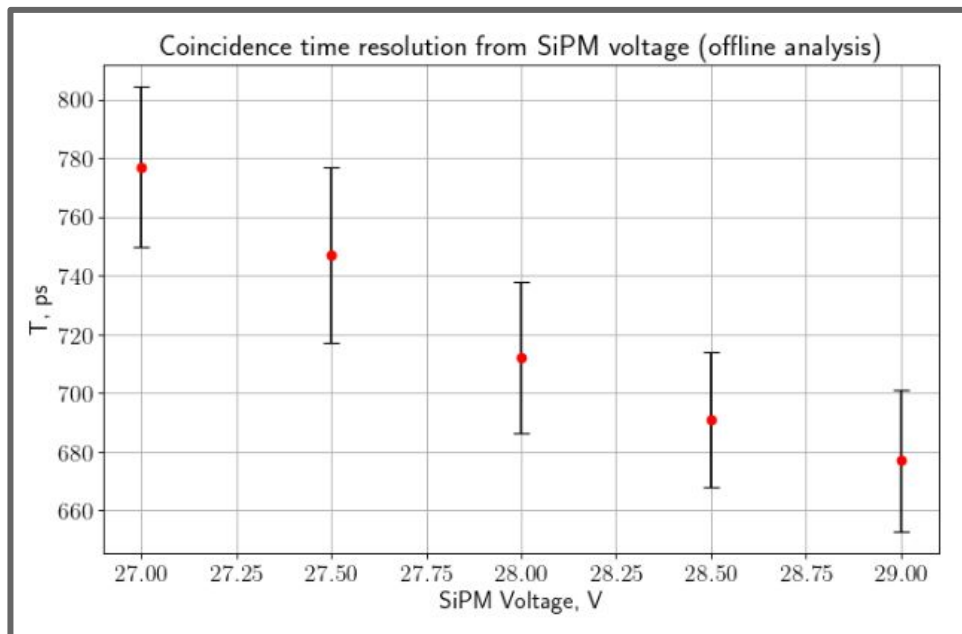


Оффлайн-метод построения временного спектра.



1. Оцифровка осциллограмм для каждого совпадения
2. Отсечение “нулевой линии” методом исключения значений амплитуд, находящихся ниже порога. Порог выставляется исходя из соотношения сигнал/шум. В работе выбран порог в 5% максимума амплитуды.
3. Сдвиг начала сигнала к нулю
4. Аппроксимация функцией $f(t) = A(e^{-k_1 t} - e^{-k_2 t})$
5. Вычисление времен достижения сигналом уровня 50% амплитуды как решение $A(e^{-k_1 t} - e^{-k_2 t}) - 0.5V_{max}^{fitted} = 0$
6. Построение распределения разницы времен достижения сигналами уровня 50% амплитуды для каждого совпадения.

Зависимость временного разрешения от напряжения питания SiPM



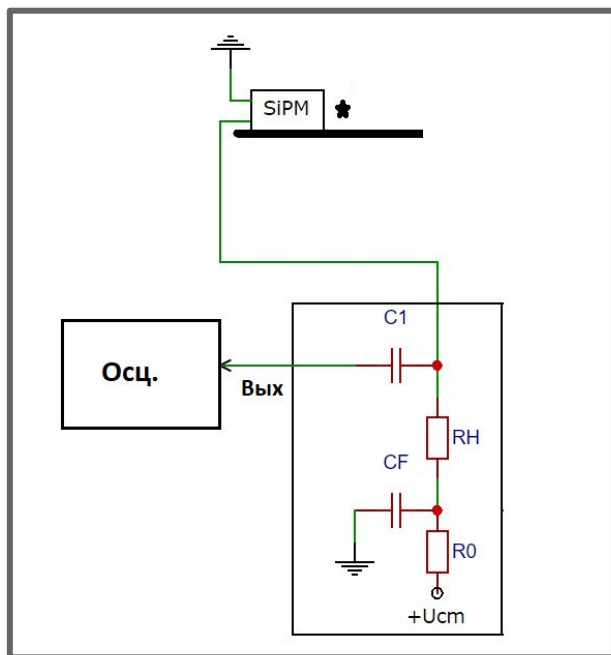
- Источник: Натрий-22
- Осциллограф: LeCroy Waverunner 620Zi
- Источник питания: АКТАКОМ АТН-2031
- Длительность сигналов ДВУ/ДНУ: 10 нс

- Метод обработки: оффлайн
- Диапазон: 27.0 В — 29.0 В
- Шаг: 0.5 В

Рабочая точка: 28.5 В ($T \approx 690$ пс)

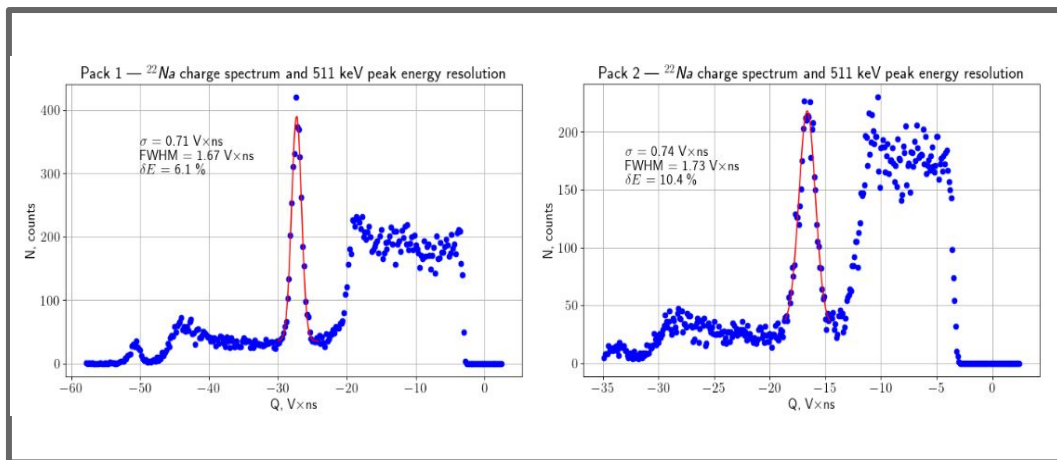
Исследование энергетического разрешения детекторов.

Схема установки

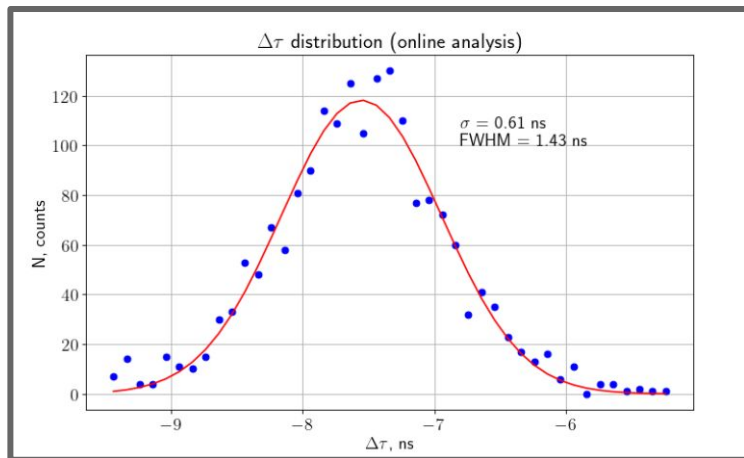


- Источник: Натрий-22
- Осциллограф: LeCroy Waverunner 620Zi
- Источник питания: АКТАКОМ АТН-2031

- Напряжение смещения: 28.5В
- Интеграл спектров: 15 000



Сравнение результатов, полученных двумя методами.



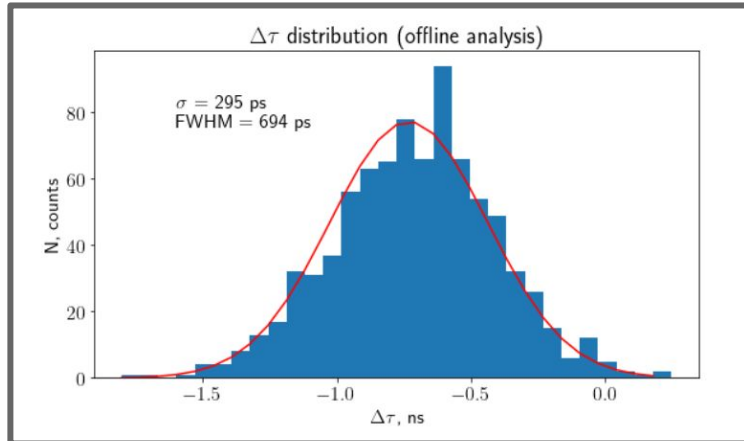
- Источник: Натрий-22
- Осциллограф: LeCroy Waverunner 620Zi
- Источник питания: АКТАКОМ АТН-2031
- Длительность сигналов ДВУ/ДНУ: 10 нс
- Напряжение питания: 28.5 В

Онлайн-метод:

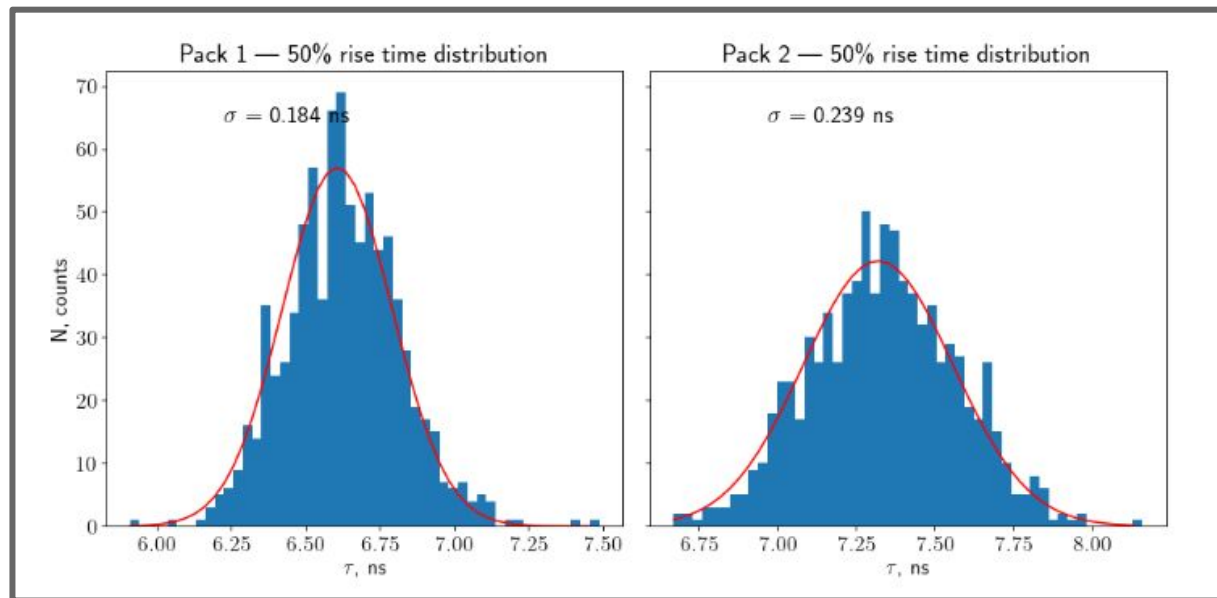
- FWHM = 1430 пс

Оффлайн-метод:

- FWHM = 700 пс



Исследование индивидуального вклада сборок во временное разрешение



Напряжение питания: 28.5 В

Метод: оффлайн

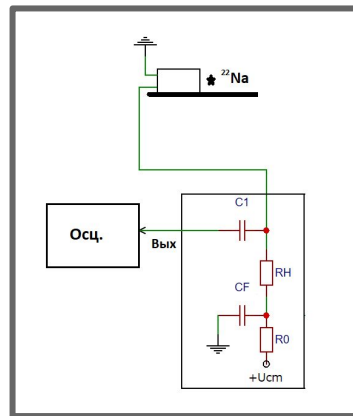
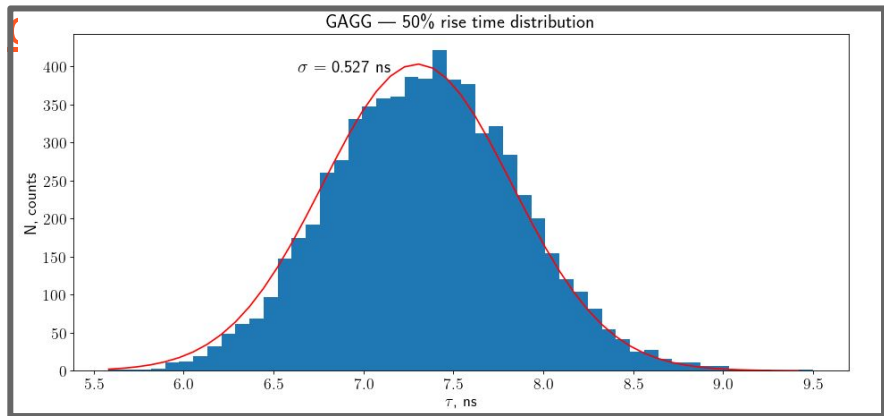
Сборка 1:

- $\sigma = 184$ пс

Сборка 2:

- $\sigma = 239$ пс

Исследование индивидуального вклада кристаллов LaBr3Ce и GAGG во временное разрешение схемы совпадений без дифференцирования



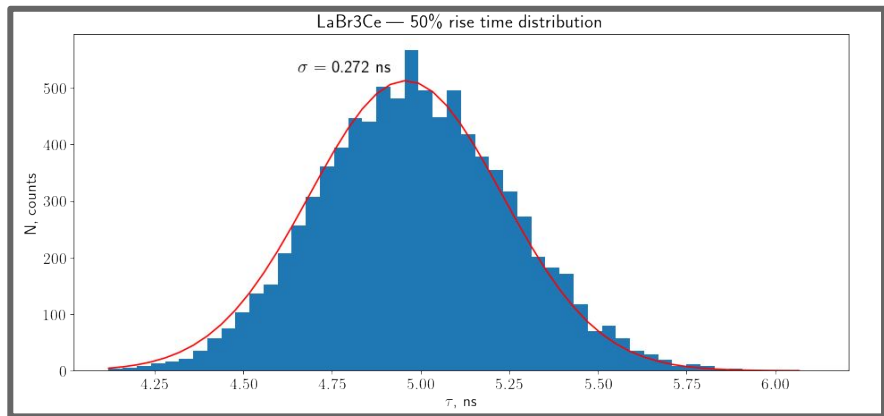
Напряжение питания: 72.8 В

SiPM: MPPC S10931-050P

Источник: Na-22

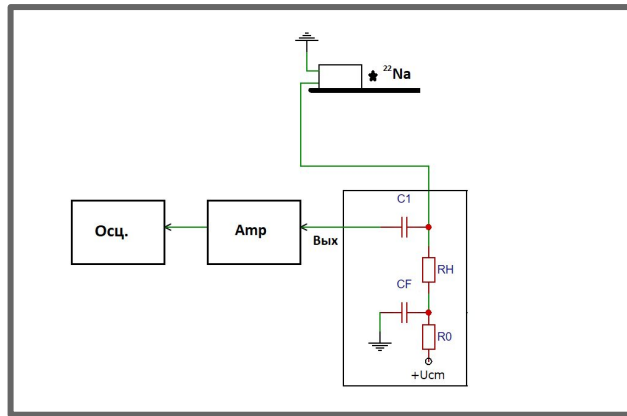
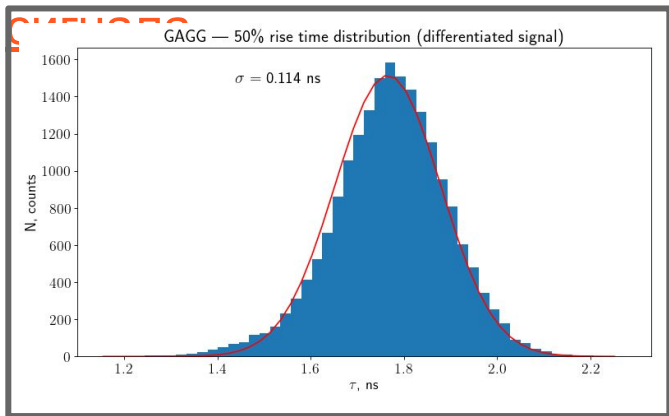
C1: 2 нФ

$$\Delta\tau_{min} = 2.35\sqrt{2} \cdot \sigma$$



Кристалл	σ , пс	$\Delta\tau_{min}$, нс	δE^{511keV} , %
GAGG	527	1.7	15.2
LaBr3Ce	272	0.9	8.9

Исследование индивидуального вклада кристаллов LaBr3Ce и GAGG во временное разрешение схемы совпадений с дифференцированием



Напряжение питания: 72.8 В

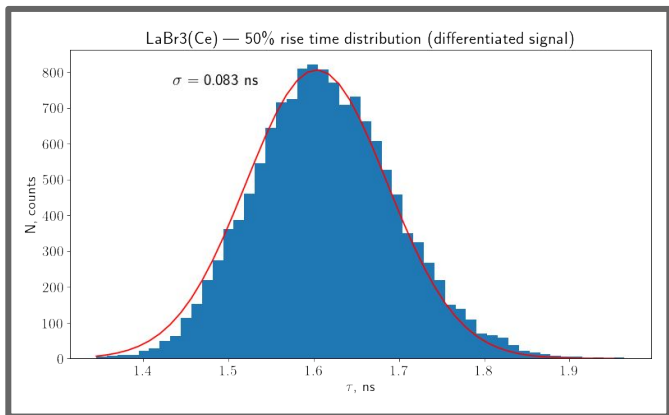
SiPM: MPPC S10931-050P

Коэфф. усиления: 20

Источник: Na-22

C1: 20 пФ

$$\Delta\tau_{min} = 2.35\sqrt{2} \cdot \sigma$$



Кристалл	σ , пс	$\Delta\tau_{min}$, пс	$\delta E^{511\text{keV}}$, %
GAGG	114	375	23.6
LaBr3Ce	83	273	14.8

Заключение

- Оптимальное напряжение питания: 28.5 В
- Энергетическое разрешение детекторов: [E = 511 keV, $\delta_1 \sim 6.1 \%$, $\delta_2 \sim 10.4 \%$]
- Временное разрешения установки (онлайн-метод): ~ 1430 пс
- Временное разрешения установки (оффлайн-метод): ~ 700 пс
- LaBr3Ce имеет на 48% меньше (лучше) нижнюю границу временного разрешения схемы совпадений чем GAGG на одинаковых SiPM (на 38% при дифференцировании)
- Дифференцирование сигнала понизило (улучшило) нижнюю границу временного разрешения схемы совпадений на 71%/78% для LaBr3Ce/GAGG

Основные сцинтилляторы, используемые в ядерной медицине и требования к ним

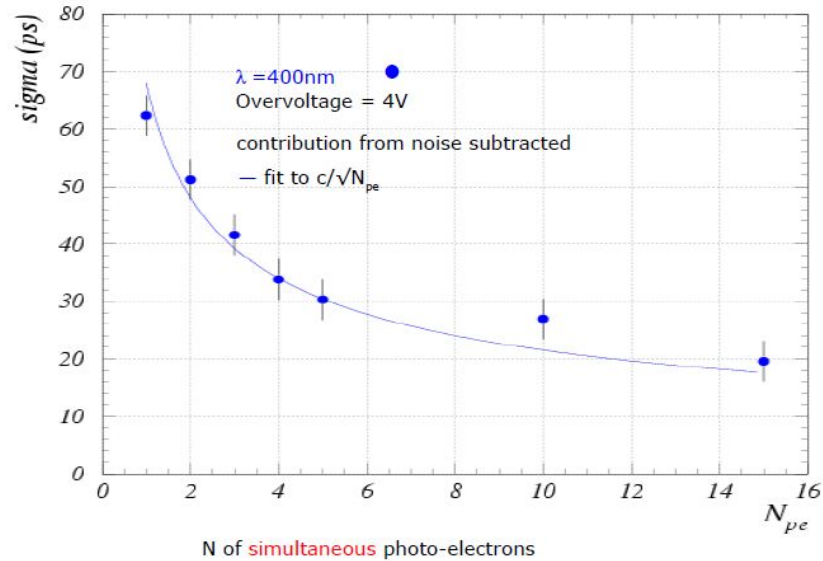
Сцинтиллятор	NaI(Tl)	CsI(Tl)	BGO	LYS O	LSO	LaBr ₃ (Ce)	CeBr ₃
Z _{эф}	51	54	74	63	66	45	46
ρ, г/см ³	3.67	4.51	7.1	7.1	7.4	5.08	5.1
Длина 50% ослабления (662 кэВ), мм	25	20	10	11	11	18	-
η=ΔE/E, % (662 кэВ)	7.5	5.7	9.7	7.1	7.9	3.0	4.3
Световыход, фотонов/кэВ	38	40-45	9	32	27	65-70	47
τ, пс	250	1000	300	41	40	16	17
λ _{члж} , нм	415	550	480	420	420	365	370
Гигроскопичность	+	+/-	-	-	-	+	+

Требования:

1. Высокая плотность
2. Малое время высвечивания
3. Высокое энергетическое разрешение
4. Высокий световыход
5. Низкий собственный фон

Dependence of SiPM timing on the number of simultaneous photons

Poisson statistics: $\sigma_t \propto 1/\sqrt{N_{pe}}$



G. Collazuol et al. / Nuclear Instruments and Methods in Physics Research A 581 (2007) 461–464

Detectors	Effective atomic no (Z)	Density (g/cm ³)	Scintillation decay time (ns)	Photon yield (per keV)	Linear attenuation coefficient (cm ⁻¹) of 511 keV	Energy resolution (% at 511 keV)
NaI(Tl)	51	3.67	250	38	0.34 ^a	7.8
BGO	74	7.13	300	6	0.96	10
BaF2	54	4.89	0.6	2	0.44	11.4
GSO	59	6.71	50	10	0.67	9.5
Anthracene	–	–	26	30	–	–
LSO	66	7.40	40	29	0.87	10.1
YSO	34	4.53	70	46	0.39	12.5
CsI(Tl) ^b	54	4.51	1,000	52	0.483	4.53
LYSO	65	7.2	50	25	0.87	20
YAP	39	5.4	27	18	0.46 ^c	2.5
LaBr ₃	–	5.3	5	61	–	5.3

Manufacturers→ ^a Models→ Features↓	Philips ^b		Siemens ^c		GE Healthcare ^c	
	GEMINI TF Big Bore	GEMINI TF 64 (PET/CT)	Biograph mCT	Biograph TruePoint	Discovery VCT	Discovery PET/CT 600
Number of detectors	28 Pixelar modules	28 Pixelar modules	192	192	24 Rings	24 Rings
Number of crystals	28,336	28,336	24,336 32,448 (TrueV)	24,336 32,448 (TrueV)	13,440	12,288
Detector material	LYSO	LYSO	LSO	LSO	BGO	BGO
Ring diameter (cm)	90	90	84.2	83	88.6	81
Patient scan range (cm)	190	190	190	190	160	170
Crystal size (mm)	4 × 4 × 22	4 × 4 × 22	4 × 4 × 20	4 × 4 × 20	4.7 × 6.3 ×30	4.7 × 6.3 ×30
Number of PMTs	420	420	4/block	4/block	280	256
Energy resolution (%)	12%	11.7%	12%	12%	–	–
Coincidence window (ns)	5	3.8	4.1	4.5	10	10
Axial FOV (cm)	18	18	16.2/21.6	16.2/21.6	15.7	15.7
Acquisition mode	3D,4D,TOF	3D,4D,TOF	3D	3D	D,3D,4D	3D,4D