

Создание установки для работы с sTGC и изучение принципа работы детектора

***Кандыбин Д. Д.
Б17-102***

Устройство sTGC

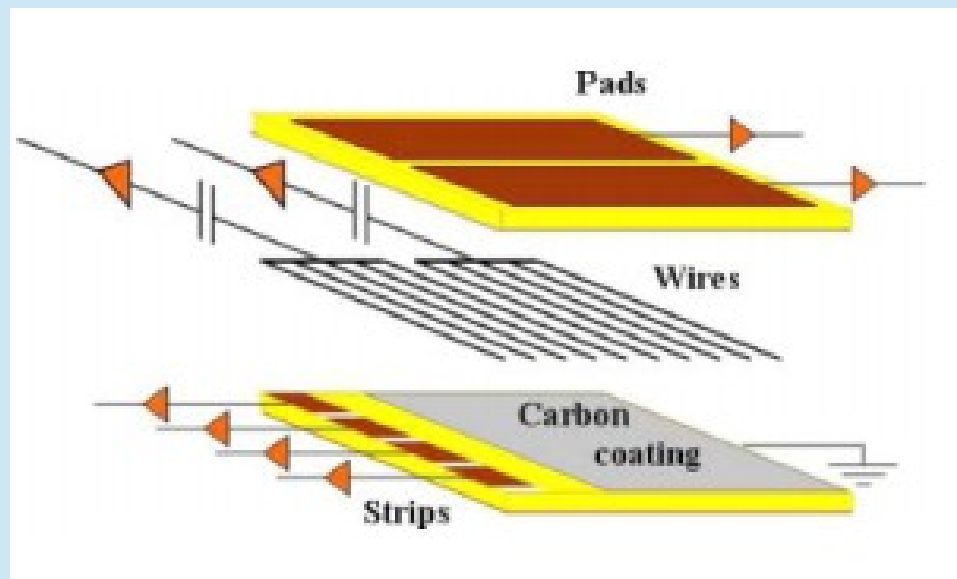


Схема устройства sTGC
(Small-strip Thin Gap Chamber)

Оборудование

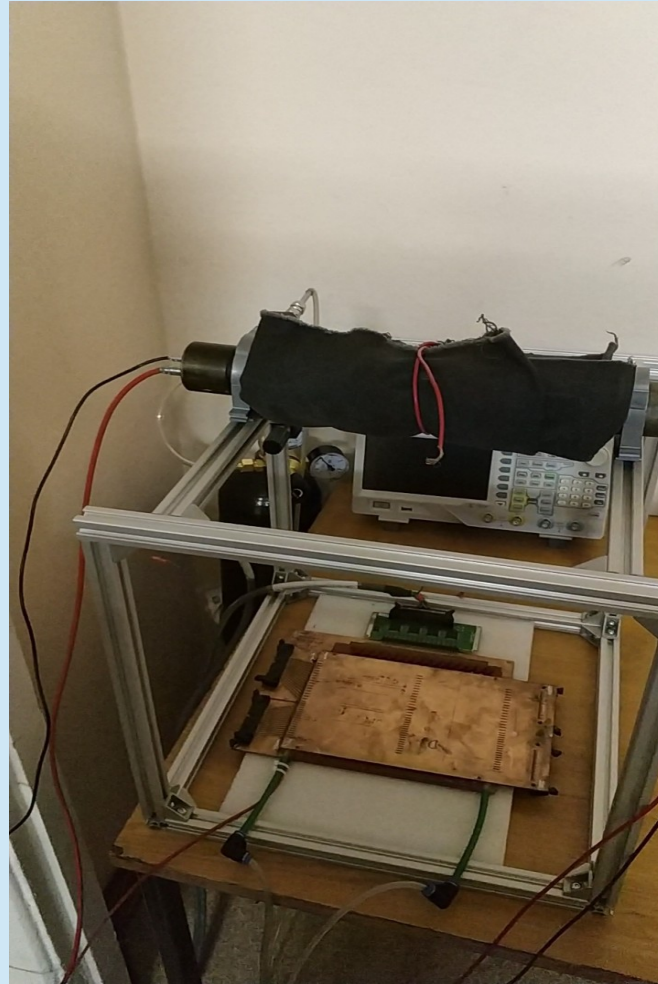
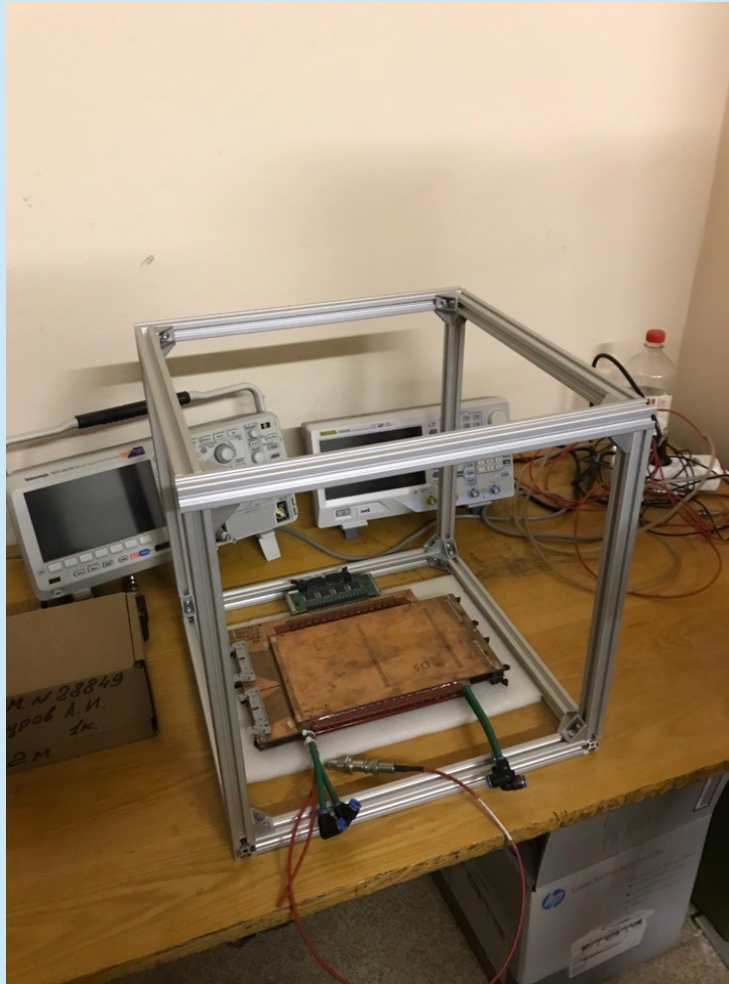


Баллон с газом



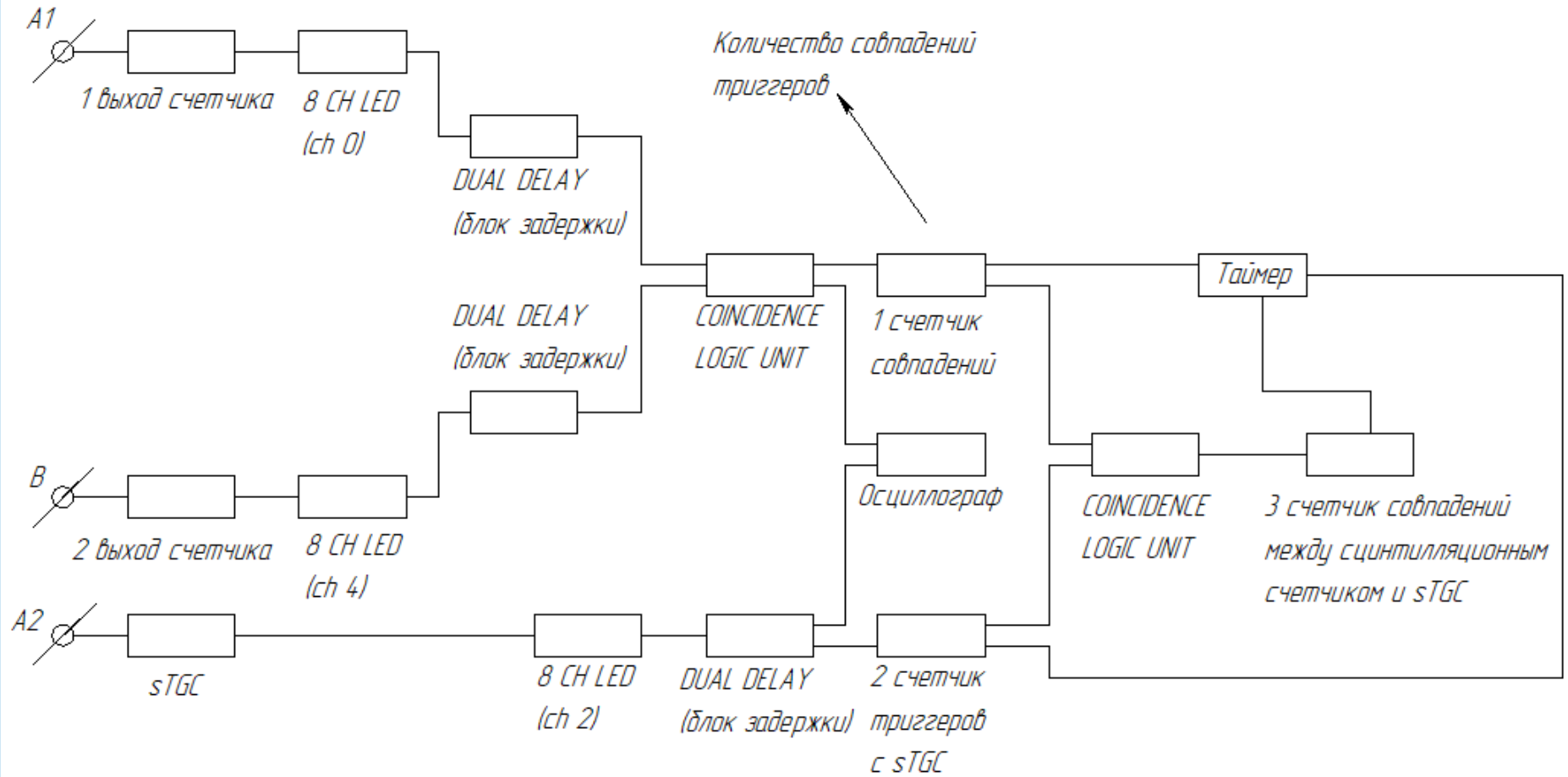
Ротаметр

Установка



Конструкция
из профилей

Схема



ВЫВОД

Сборка и подготовка установки для проведения эксперимента по детектированию мюонов с помощью sTGC проведены успешно. Однако испытать экспериментально всю нашу установку не удалось, так как при попытке проведения опыта, образовались некоторые технические проблемы.
