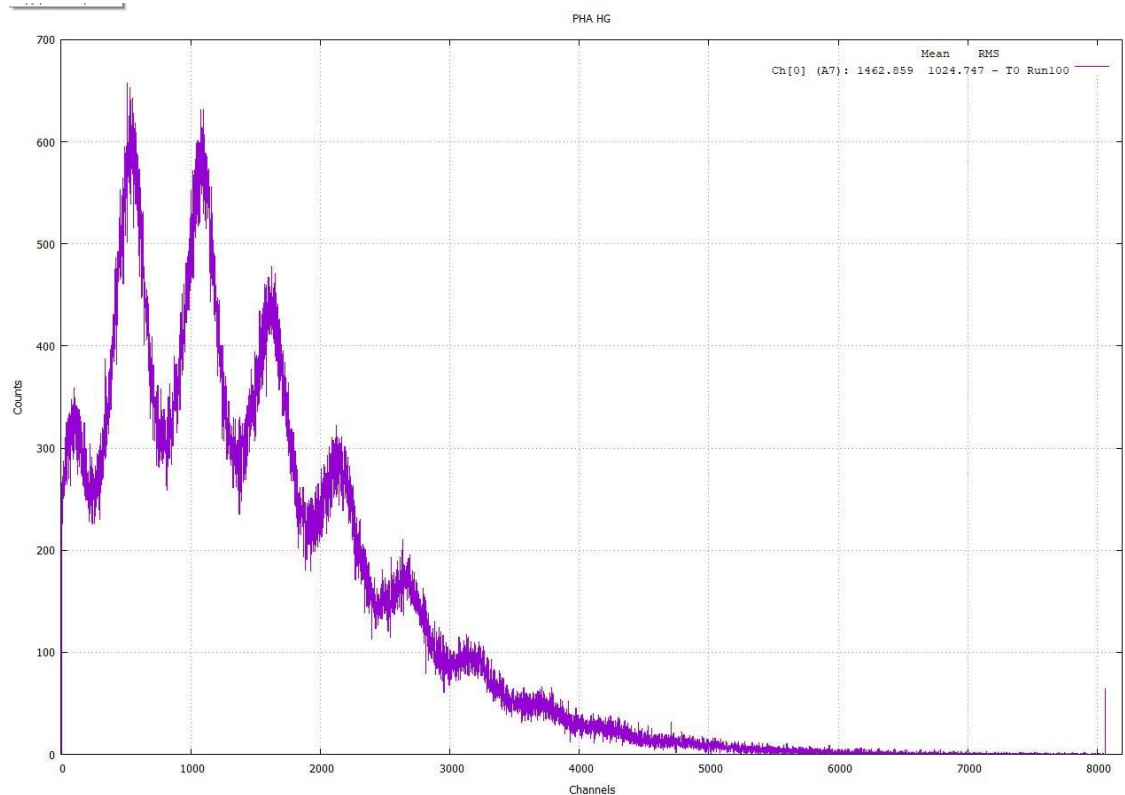


# Текущие активности ВВС R&D

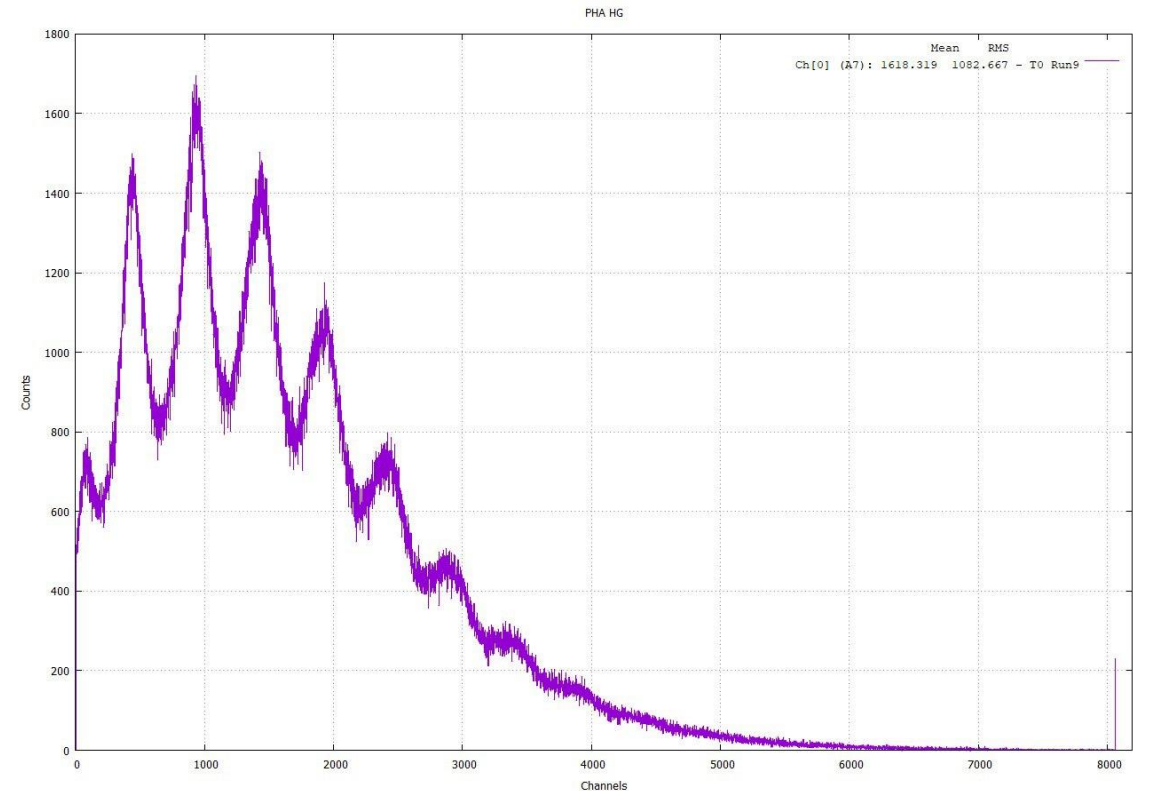
Дубинин Ф. А. и др.

15.11.2024

# LED – SiPM Onsemi 3x3 – витая пара - Fers5200. Питание от Fers, триггер от LED драйвера

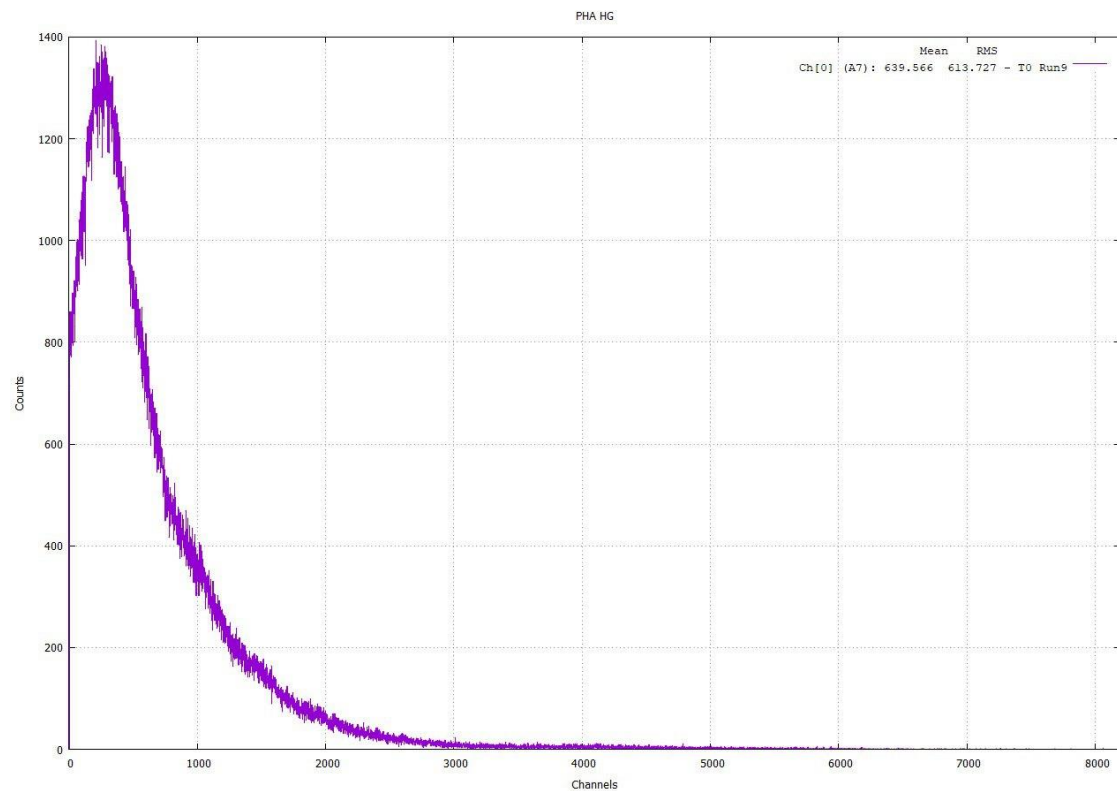


Формировка 12,5нс

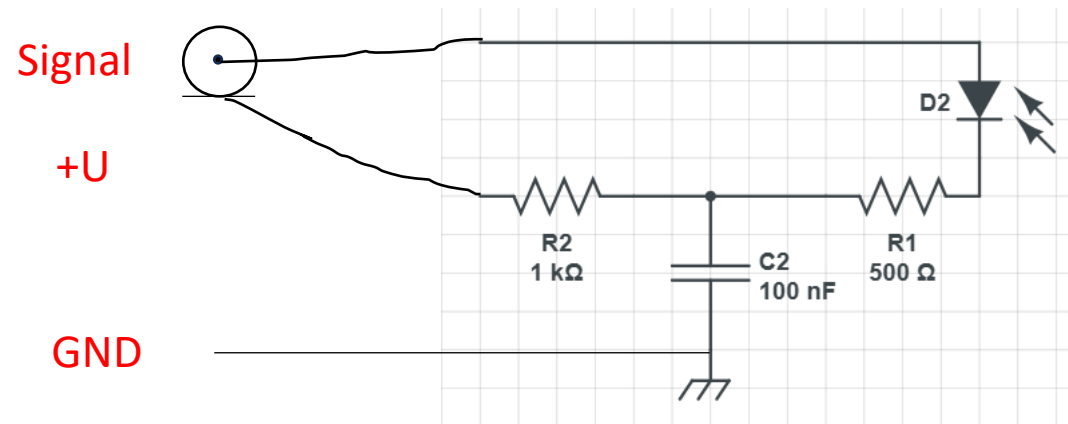


Формировка 25нс

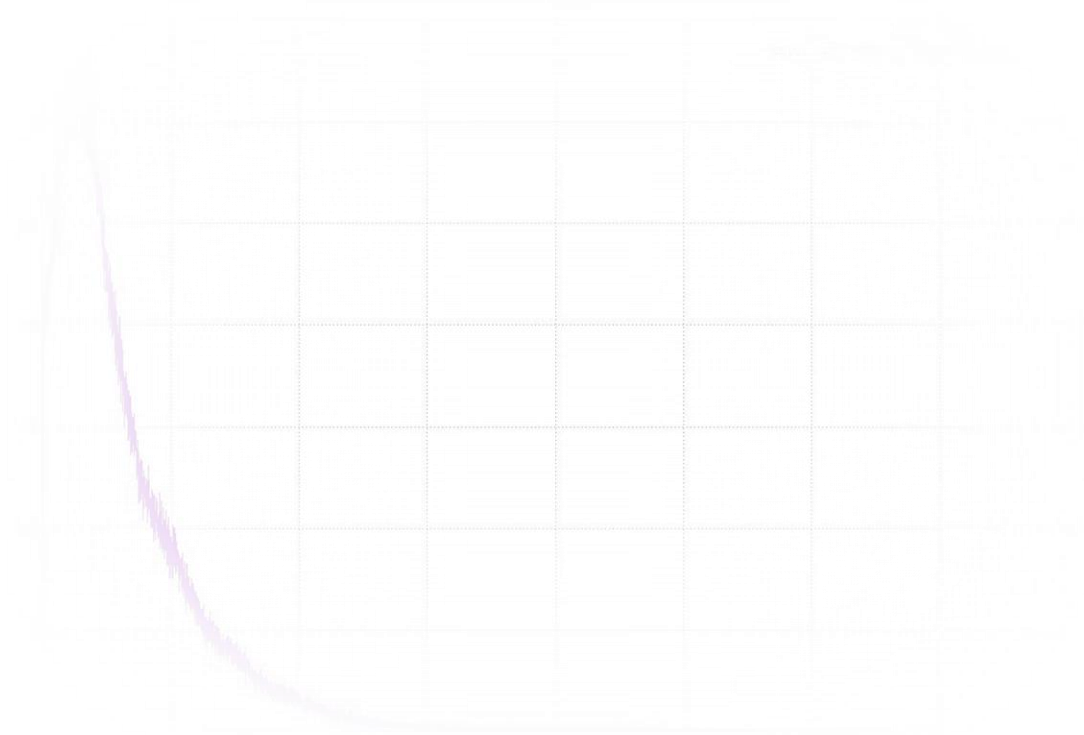
# LED – SiPM Onsemi 3x3 – 1 вариант платы питания- Fers5200. Питание от Fers, триггер от LED драйвера



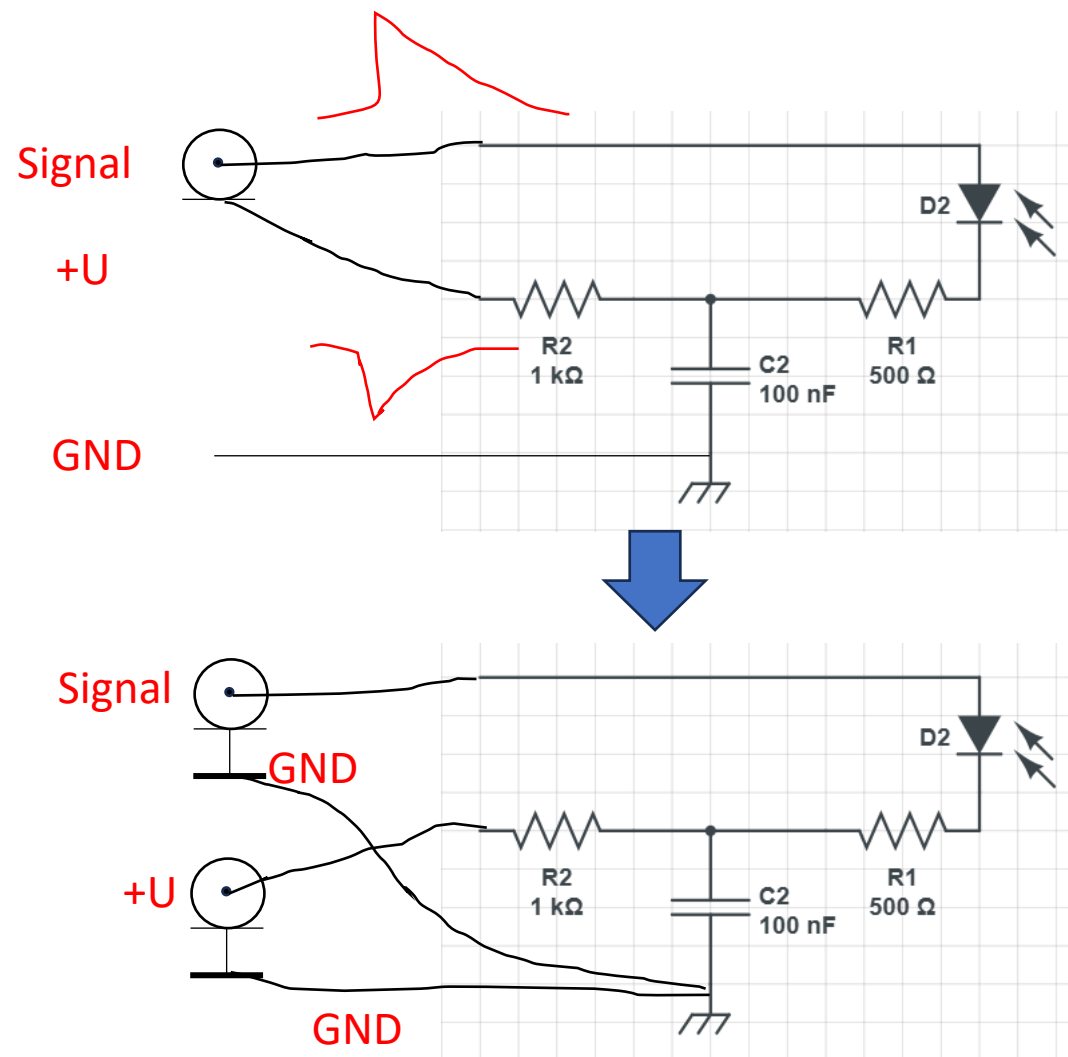
Формировка 25нс



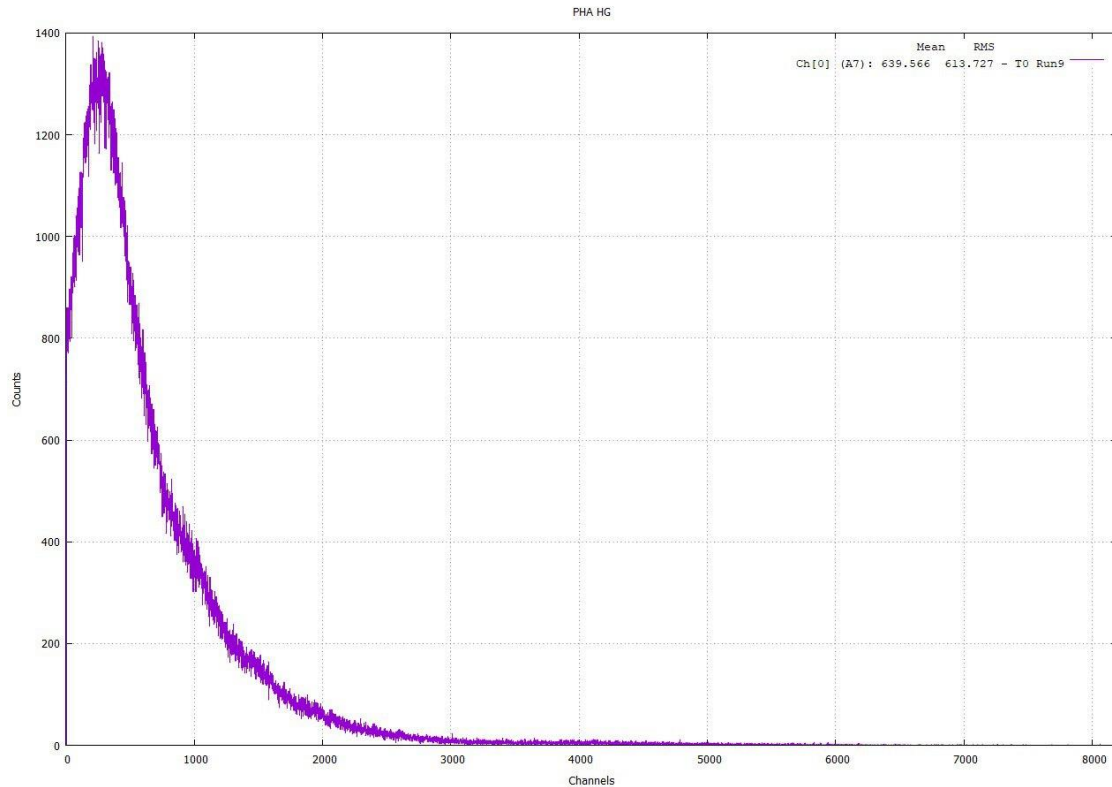
# 2 вариант платы питания - план



Формировка 25нс



# LED – SiPM Onsemi 3x3 – 1 вариант платы питания- Fers5200. Питание от Fers, триггер от LED драйвера.



Формировка 25нс

