

Отклик тайлов различной геометрии с разной длиной WLS-волокна

Шафикова Д.Р.

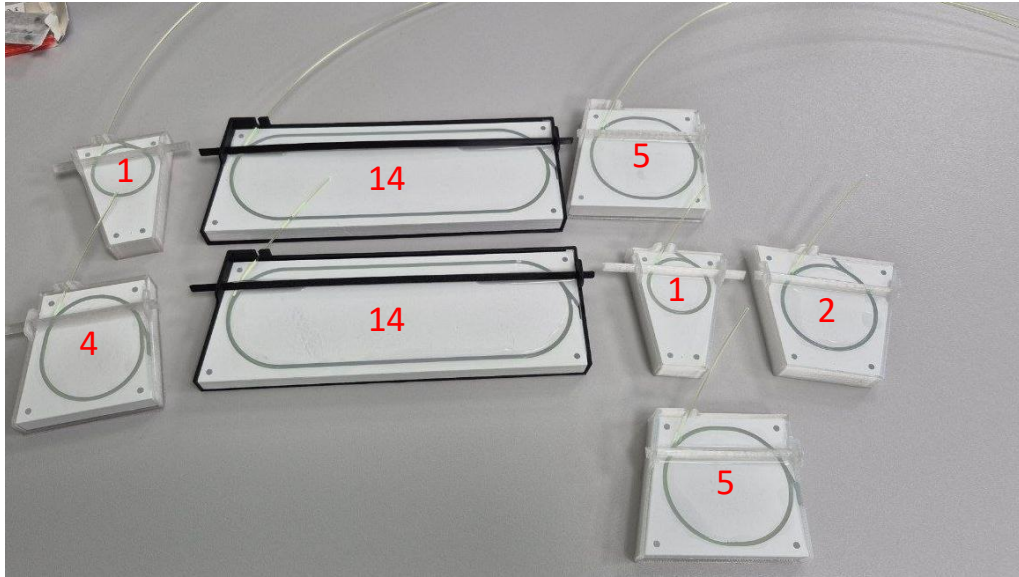
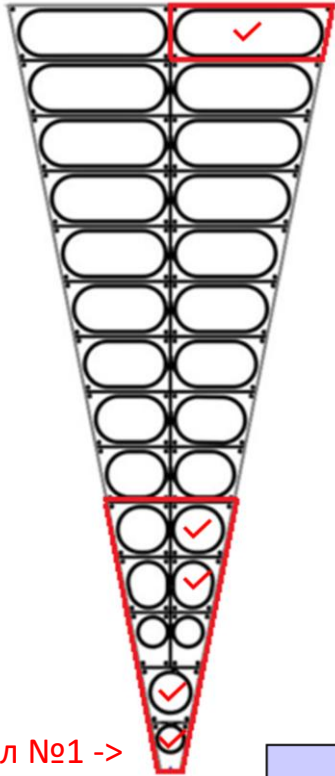
Дубинин Ф.А.

ЗАДАЧА

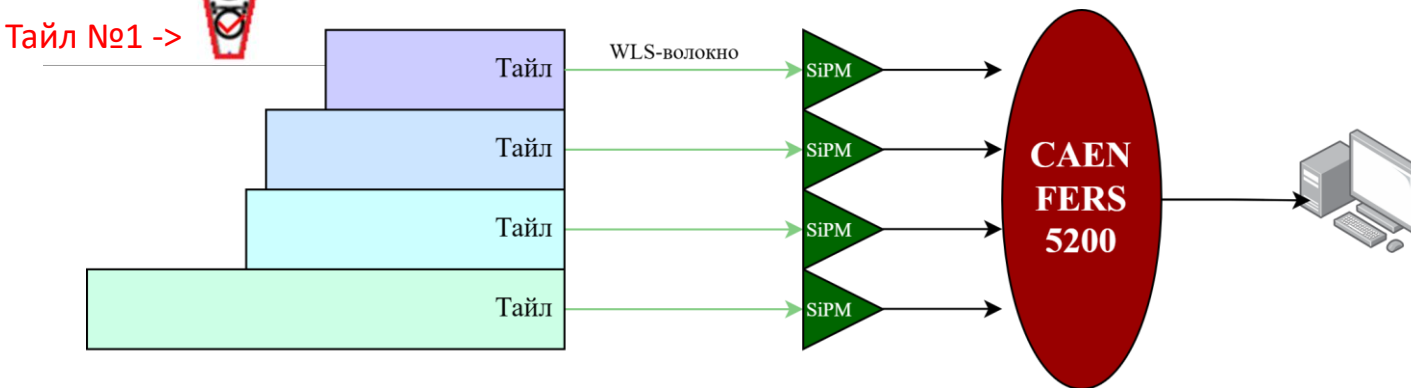
	Длина хвоста, см
A	132
B	100
C	68
D	36
E	4

- Провести серию измерений при различной длине свободного конца WLS-волокна для тайлов разного ряда.

ЭКСПЕРИМЕНТАЛЬНАЯ УСТАНОВКА



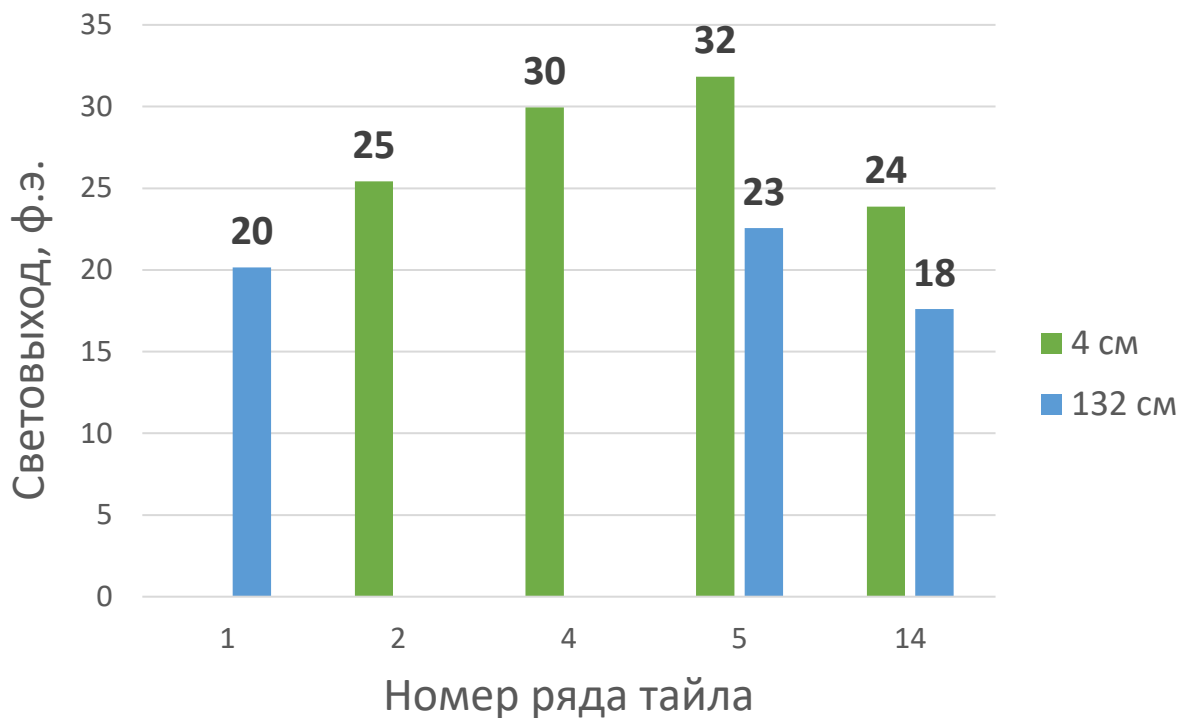
Тестовые тайлы



Отклик от космических мюонов снимался для двух телескопов:

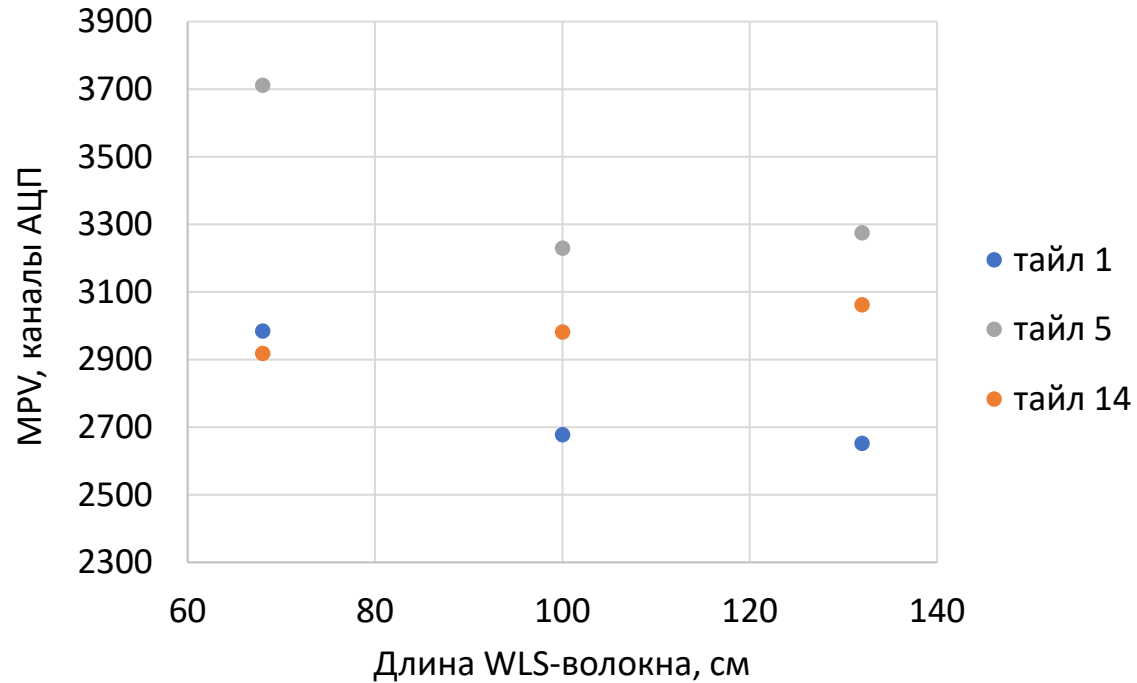
- первый состоял из тайлов под номером **2, 4, 5** и **14** со свободным концом **WLS-волокна** длиной **4 см**;
- второй состоял из тайлов под номером **1, 5** и **14** со свободным концом **WLS-волокна** **132 см**.

ОТКЛИК ДЛЯ 2-Х ТЕЛЕСКОПОВ



Для двух вариантов образцов с длиной WLS-волокна 4 см и 132 см отклик **тайла №5** снижается на **30%**, а отклик **тайла №14** на **25%**.

ОТКЛИК ПРИ УМЕНЬШЕНИИ ДЛИНЫ WLS-ВОЛОКНА



ТоА, разница между каналами	Временное разрешение, нс
Длина WLS-волокна: 100 см	
27-33	1,9
27-39	2,3
33-39	2,0
Длина WLS-волокна: 68 см	
27-33	2,2
27-39	2,3
33-39	2,0

Длина свободного конца <i>WLS</i> -волокна: 4 см			Длина свободного конца <i>WLS</i> -волокна: 132 см		
Номер ряда тайла	Радиус скругления, см	Общая длина <i>WLS</i> -волокна, см	Номер ряда тайла	Радиус скругления, см	Общая длина <i>WLS</i> -волокна, см
2	21,5	46	1	14,3	159
4	19,4	47,5	5	22,5	181,5
5	22,5	53,5	14	22,5	240
14	22,5	112			

BACK UP